

TKPS312K

Bomba comparadora hidráulica

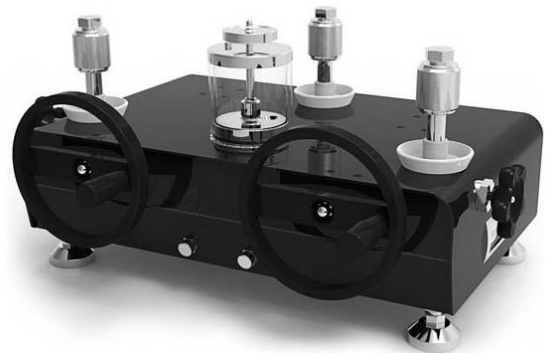


DESCRIPCION

La TKPS312K es una bomba hidráulica de test de **MUY ALTA PRESION** y diseñada para trabajar en el rango de 0 a 700 o **0 a 2500 bar**. Tecnología de tornillo llega fácilmente a altas presiones sin esfuerzo.

Es un equipo ideal para laboratorio en la calibración de manómetros , transmisores , presostatos....

Una toma central para el equipo patrón y dos laterales para equipos a calibrar.



- Genera hasta 2500 bar.
- Mínimo mantenimiento.
- 3 puertos simultaneos.

CARACTERISTICAS

- **MUY ALTA PRESION** : 2500 bar
- **Robusta y con Mantenimiento mínimo**
- **Fácil de usar.**
Se llega a altas presiones muy rápidamente y sin esfuerzo
- **GRAN ESTABILIDAD**
Diseño de los sellos especial para evitar fugas , garantizando la estabilidad durante la medida.

ESPECIFICACIONES

- **Medio:** Aceite
- **Rangos:** 90% vacio a 2500 bar
- **Resolución:** 0,01 bar
- **Materiales**
Adaptadores: Acero Inoxidable
Cuerpo: Aluminio / Acero
Sellos: Buna -N / PTFE
- **Conexiones**
Conexiones en M20x1,5-hembra con posibilidad de roscar solo con los dedos.
- **Dimensiones**
Alto: 305mm
Base: 565x375mm
- **Peso:** 20,3 Kg

CODIFICACION

TKPS312K | M

Modelo | **Conexión:**
M- 20x1,5
X- Especial

ACCESORIOS	
P/N	DESCRIPCION
TKPS312K-CC	Maleta de transporte para bomba + un manómetro.

Opción modelo de 0 a 700 bar!!!!